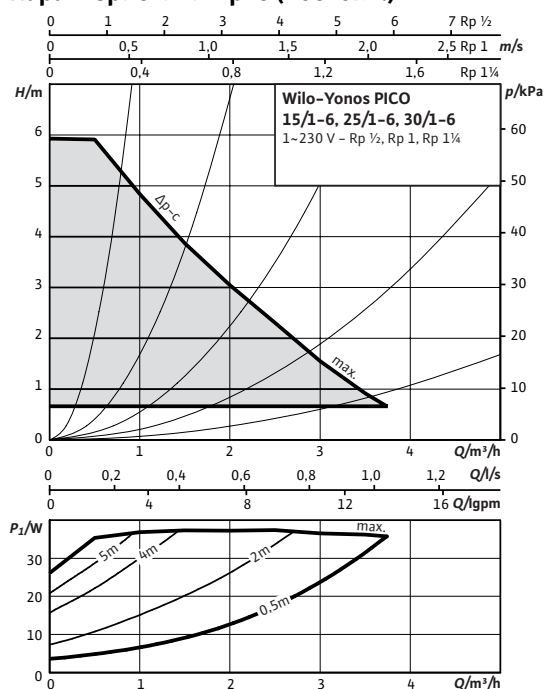
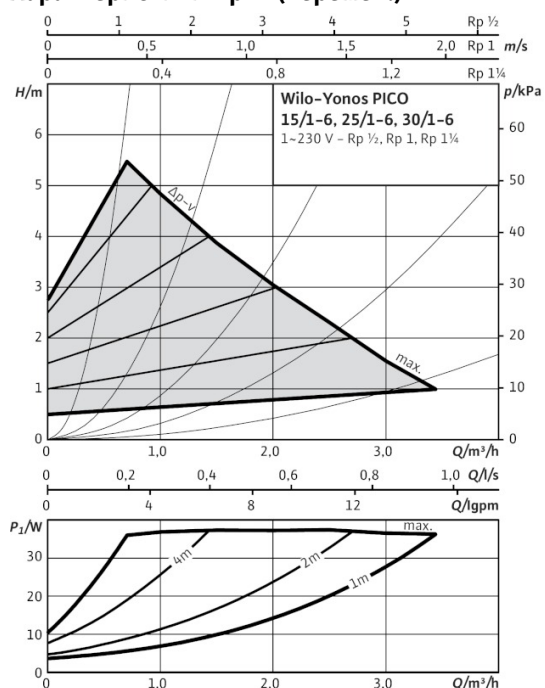


Лист данных: Wilo-Yonos PICO 15/1-6

Характеристики Δp -с (постоян.)



Характеристики Δp -v (перемен.)



Допустимая перекачиваемая среда (другие среды по запросу)

Вода систем отопления (согласно VDI 2035)

Водогликолевая смесь (макс. 1:1; при доле гликоля более 20 % необходимо проверять рабочие характеристики)

Допустимая область применения

Диапазон температур при использовании в системах ОВК при макс. температуре окружающей среды +25 °C

Диапазон температур при макс. температуре окружающей среды +40 °C

Макс. допустимое рабочее давление P_{max} 6 bar

Подсоединения к трубопроводу

Резьбовое соединение труб Rp 1/2

Резьба G 1

Габаритная длина LO 130 мм

Мотор/электроника

Индекс энергоэффективности (EEI) $\leq 0,20$

Электромагнитная совместимость EN 61800-3

Создаваемые помехи EN 61000-6-3

Помехозащищенность EN 61000-6-2

Регулирование частоты вращения Частотный преобразователь (ЧП)

Степень защиты IP X2D

Класс нагревостойкости изоляции F

Подключение к сети 1~230 В, 50 Гц

Частота вращения N 800 - 4700 об/мин

Потребляемая мощность 1~230 В P_1 4 - 40 Вт

Защита мотора не требуется (устойчив к токам блокировки)

Резьбовой ввод для кабеля Connector 11 PG

Материалы

Корпус насоса Серый чугун (ENGJL-200)

Лист данных: Wilo-Yonos PICO 15/1-6

Габаритный чертеж

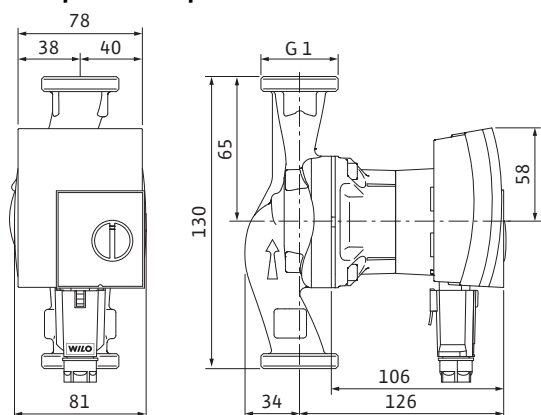
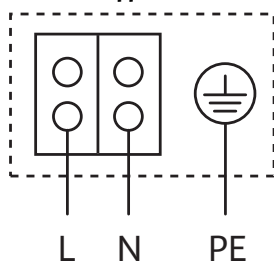


Схема подключения



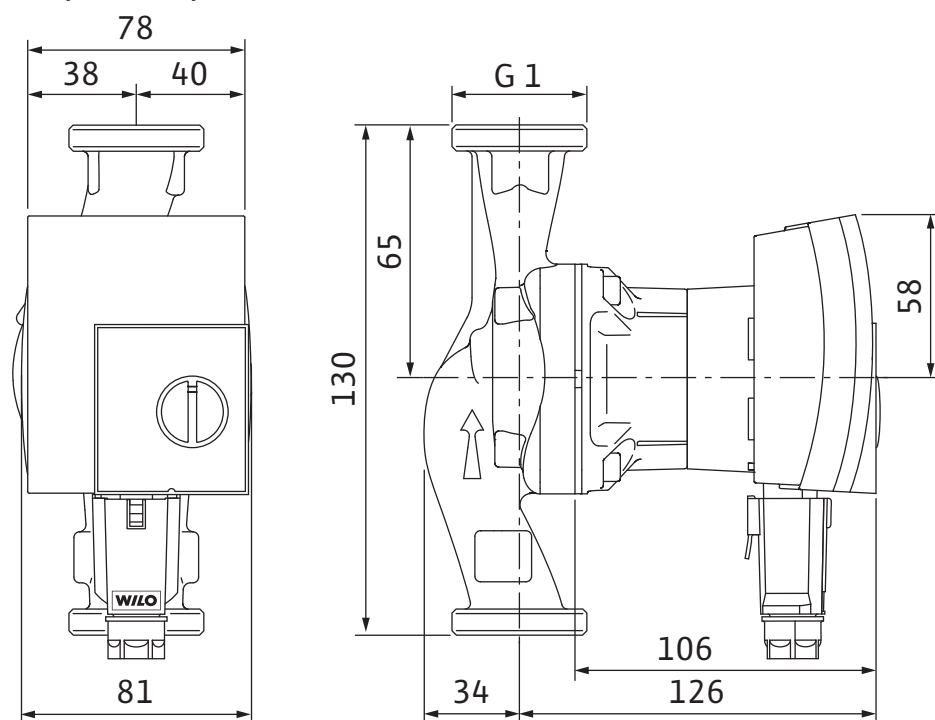
Устойчивый к токам блокировки мотор
 Однофазный мотор (EM), 2-полюсный – 1~230 В, 50 Гц

Рабочее колесо	Синтетический материал (PP - 40% GF)	
Вал насоса	Нержавеющая сталь	
Подшипники	Металлографит	
Минимальный подпор на всасывающем патрубке во избежание кавитации при температуре перекачиваемой воды		
Минимальный подпор при 50/95 /110°C	0,5 / 3 / 10 м	
Данные для заказа		
Изделие	Wilo	
Тип	Yonos PICO 15/1-6	
Арт.-№	4164001	
Вес, прим.	<i>m</i>	2 кг

• = допустимо, – = не допустимо
 Базовое значение для самых эффективных циркуляционных насосов составляет $EEl \leq 0,20$.

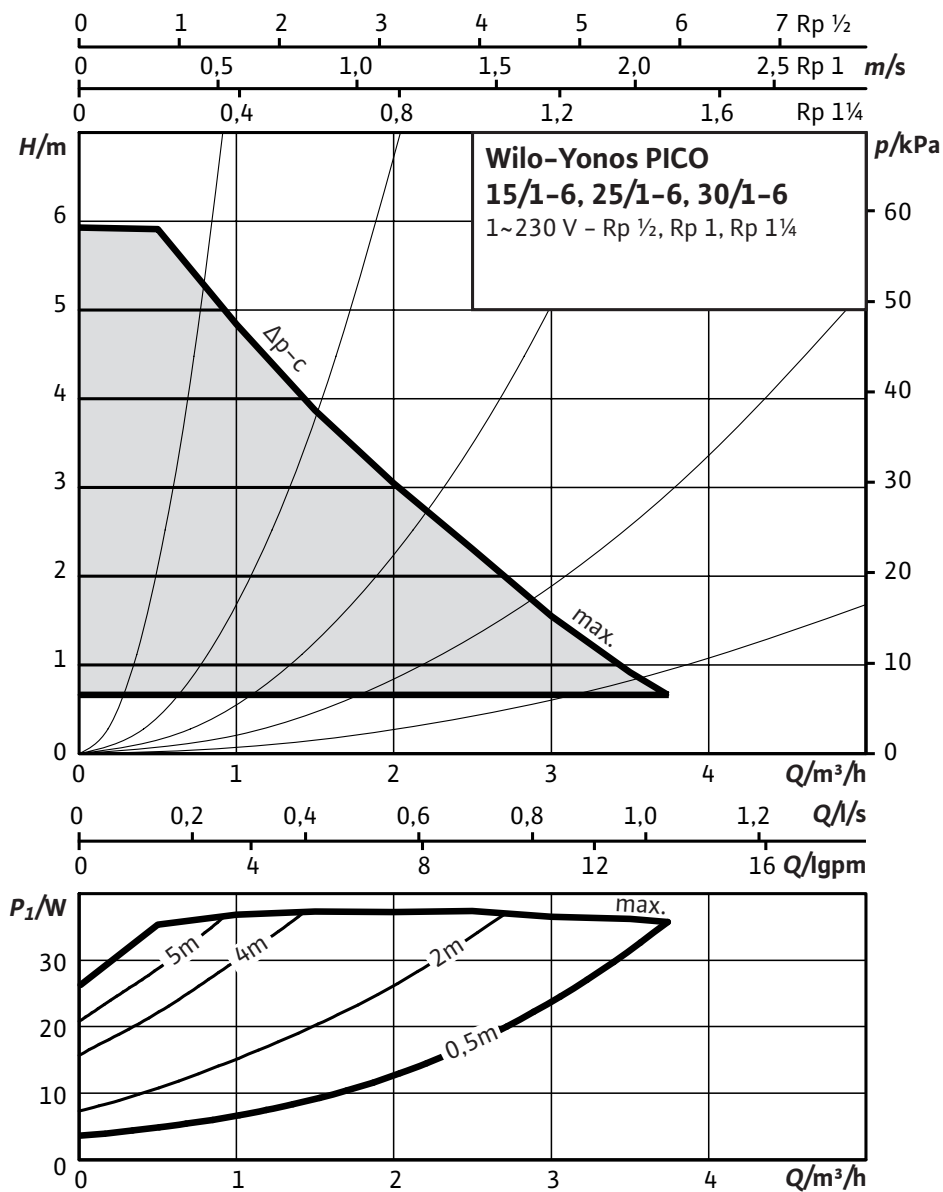
Размеры и габаритные чертежи: Wilo-Yonos PICO 15/1-6

Габаритный чертеж



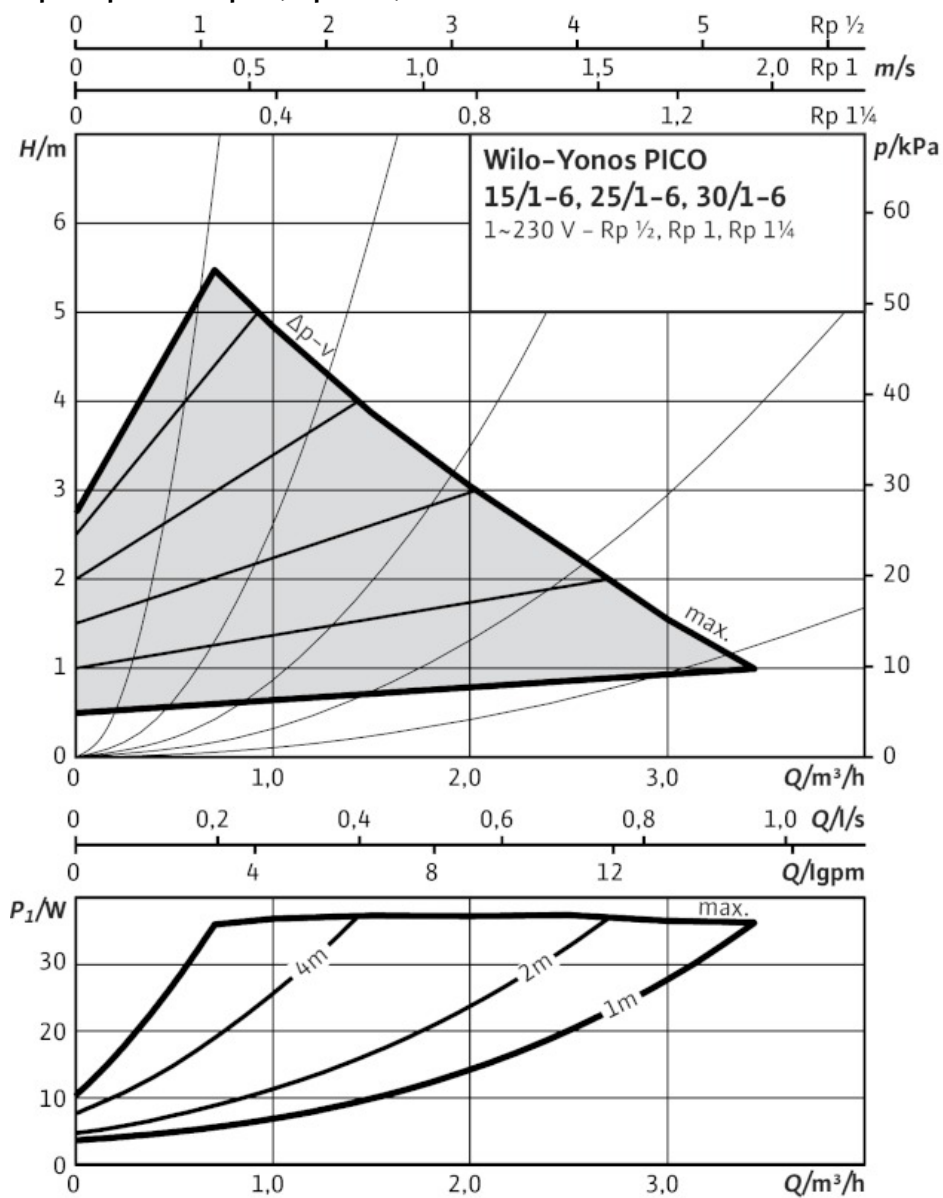
Характеристики: Wilo-Yonos PICO 15/1-6

Характеристики $\Delta p-c$ (постоян.)



Характеристики: Wilo-Yonos PICO 15/1-6

Характеристики $\Delta p-v$ (перемен.)



Данные для заказа: Wilo-Yonos PICO 15/1-6

Данные для заказа		
Изделие	Wilo	
Тип	Yonos PICO 15/1-6	
Арт.-№	4164001	
Номер EAN	4048482228297	
Ценовая группа	W1	
Вес брутто	<i>m</i>	2 кг
Вес, прим.	<i>m</i>	2 кг
Штук на поддон	202	

Тексты заявок: Wilo-Yonos PICO 15/1-6

Высокопроизводительный насос Wilo-Yonos PICO с электронным регулированием. Не требующие техобслуживания циркуляционные насосы с мокрым ротором и с резьбовым соединением, устойчивый к токам блокировки синхронный мотор по технологии ЕСМ и встроенная электронная система регулирования мощности для плавного регулирования перепада давления. Применяется во всех системах отопления и кондиционирования (от -10 до +110 °C). Режим регулировки можно выбрать в соответствии с применяемой системой радиаторного отопления/отопления пола.

Серийное оснащение:

- Выбор режимов регулирования частоты вращения для оптимального распределения нагрузки: Др-с (постоянный перепад давления), Др-в (переменный перепад давления)
- Встроенное реле мотора
- Светодиодный индикатор для настройки заданного значения и индикации текущей потребляемой мощности в ваттах
- Минимальное потребление энергии – лишь 4 Вт
- Автоматическая функция разблокирования
- Высокий момент прокручивания
- Функция отвода воздуха из полости ротора

Корпус насоса из серого чугуна, рабочее колесо из полипропилена, вал из нержавеющей стали с угольными подшипниками скольжения с металлической пропиткой.

Материалы

Корпус насоса: Серый чугун (ENGJL-200)

Рабочее колесо: Синтетический материал (PP – 40% GF)

Вал насоса: Нержавеющая сталь

Подшипники: Металлографит

Допустимая перекачиваемая среда (другие среды по запросу)

Макс. расход: 2.50 м³/ч

Макс. напор: 6.0 М

Подсоединения к трубопроводу

Резьбовое соединение труб: Rp ½

Габаритная длина: 130 мм

Мотор/электроника

Индекс энергоэффективности (EEI): ≤ 0,20

Электромагнитная совместимость: EN 61800-3

Создаваемые помехи: EN 61000-6-3

Помехозащищенность: EN 61000-6-2

Регулирование частоты вращения: Частотный преобразователь (ЧП)

Степень защиты: IP X2D

Класс нагревостойкости изоляции: F

Подключение к сети: 1~230 В, 50 Гц

Частота вращения: 800 – 4700 об/мин

Потребляемая мощность 1~230 В: 4 – 40 Вт

Максимальный ток: 0,44 А

Защита мотора: не требуется (устойчив к токам блокировки)

Резьбовой ввод для кабеля Connector: 11 PG

Тексты заявок: Wilo-Yonos PICO 15/1-6

Данные для заказа

Арт.-№: 4164001

Номер EAN: 4048482228297

Вес, прим.: 2 кг

Изделие: Wilo

title_product_internet_plusWilo: Wilo-Yonos PICO 15/1-6